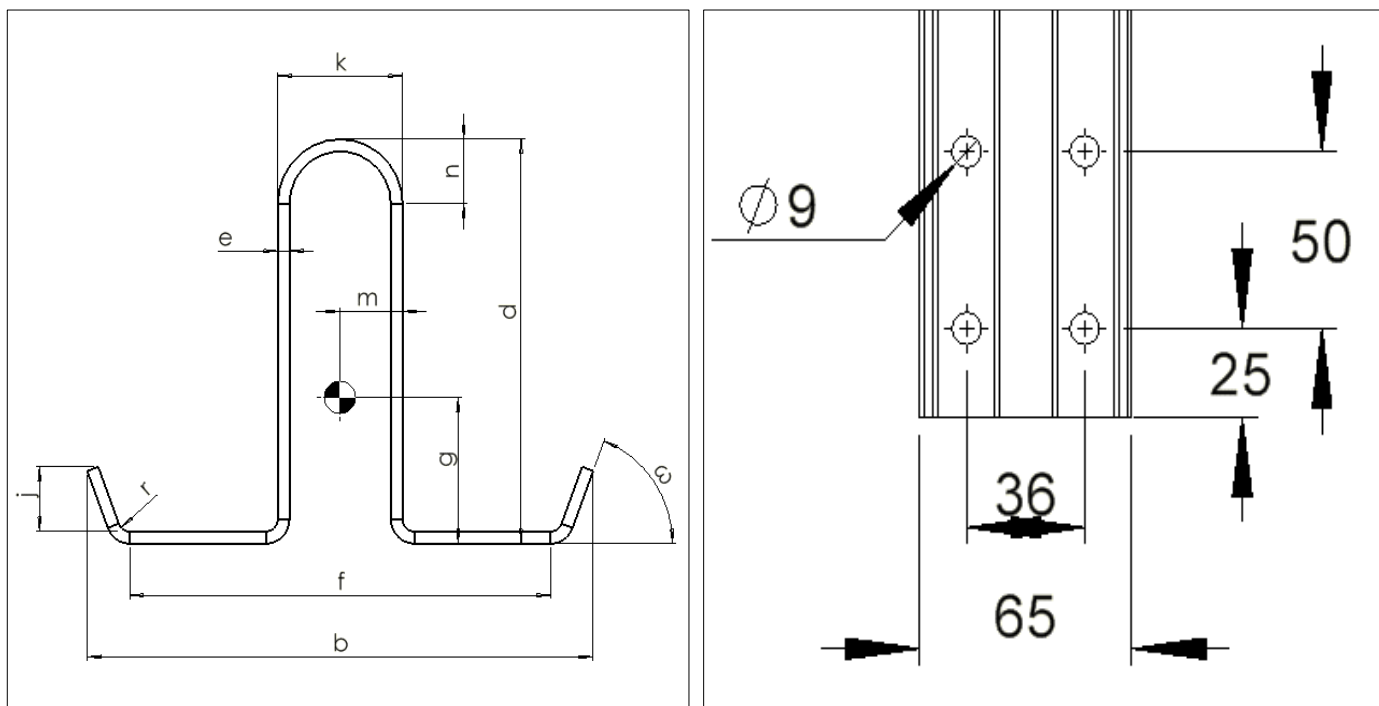


GUIA MODELO TCW-1/B COM 2,5 METROS PARA CONTRAPESO.

Referência a norma ABNT NBR 16858-1: 2020 – SEÇÃO 5.7



Massa linear Kg/m	k mm	d mm	b mm	e mm	f mm	n mm	r mm	m mm	g mm	j mm	ω (°)	Área mm ²
1,934	16	50	64,8	1,5	53,9	8	1,5	8	18,05	8	69,44	824135.93

- Limite de escoamento compressão (Mpa): 351,571 N/mm².
- Limite de resistência compressão (Mpa): 421,507 N/mm².
- Material: Aço 1010/1020.
- Limite de pavimentos: indicado até 10 pavimentos.
- Quantidade de suportes por guia: 2x.
- Incluso clips, tala e parafusos.

Momentos de inércia:

EIXO X – X

I_x (CM⁴)

24,38860579

EIXO Y – Y

I_y (CM⁴)

25196,39318